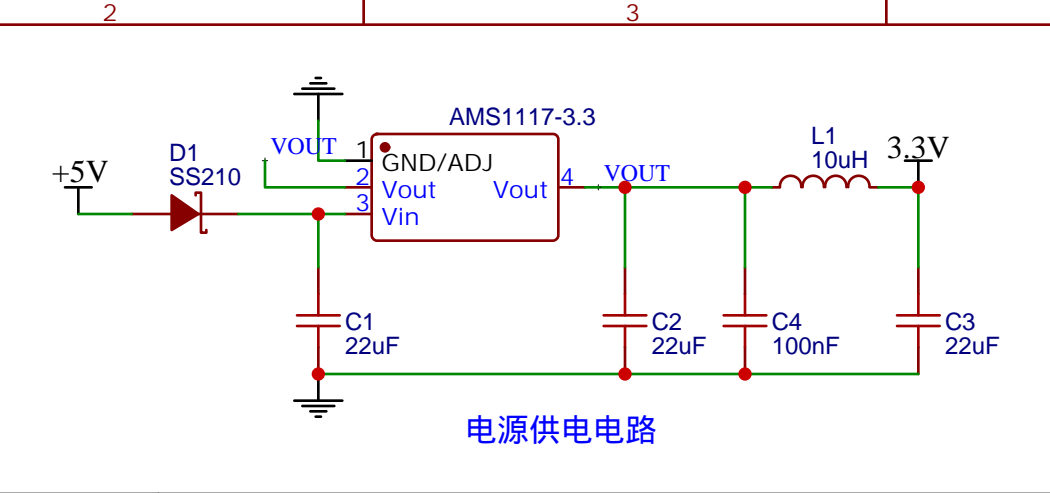
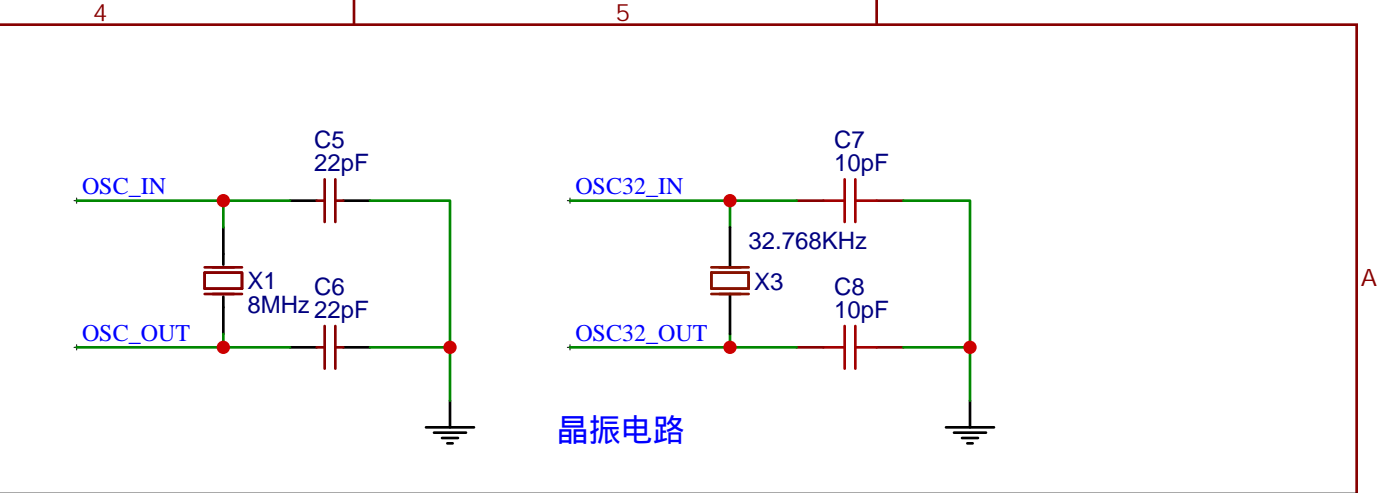


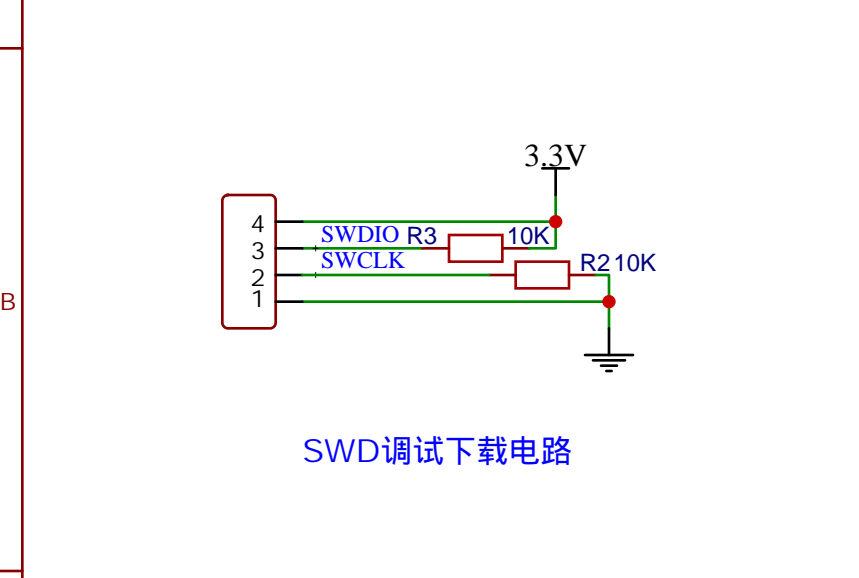
电源开关电路



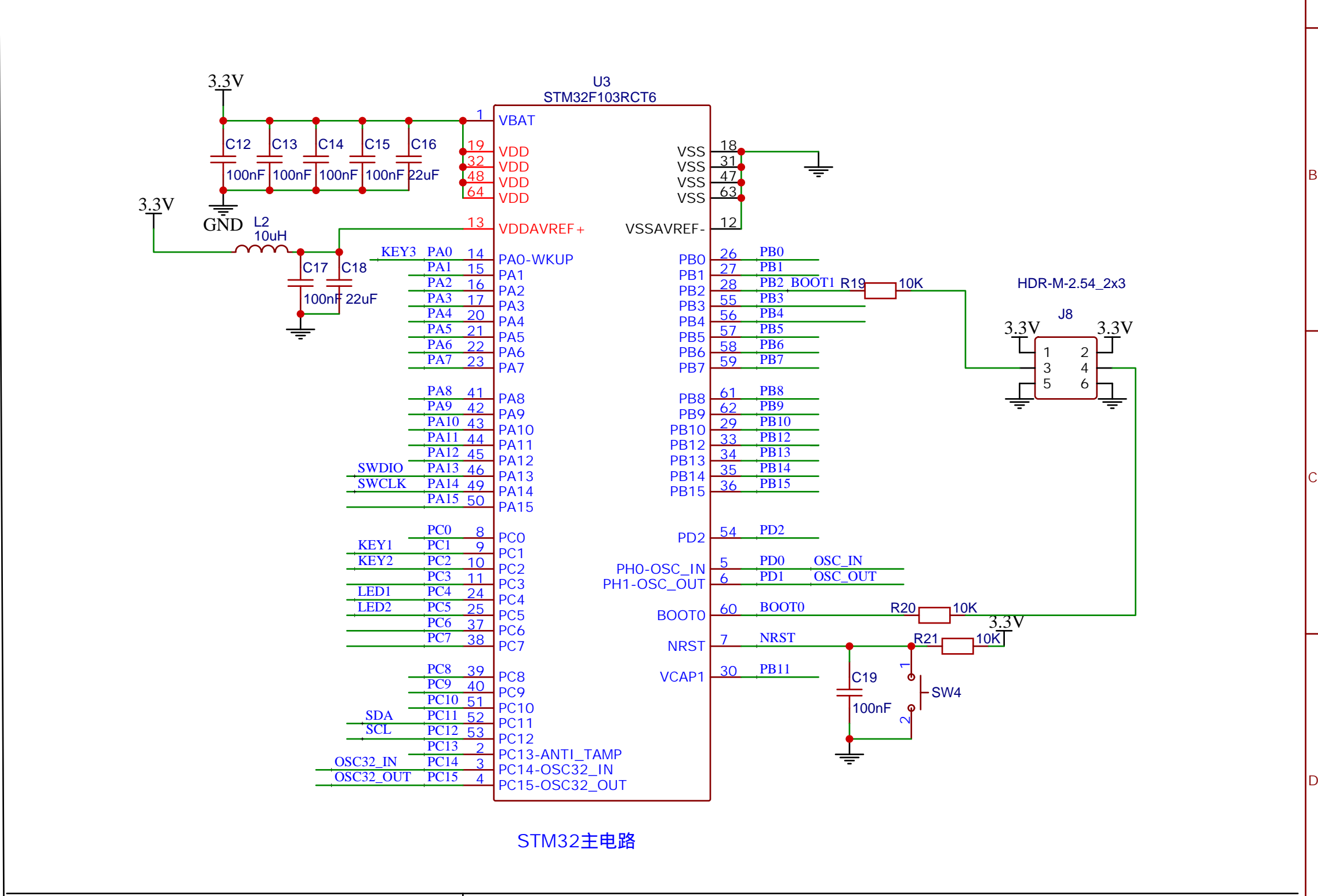
电源供电电路



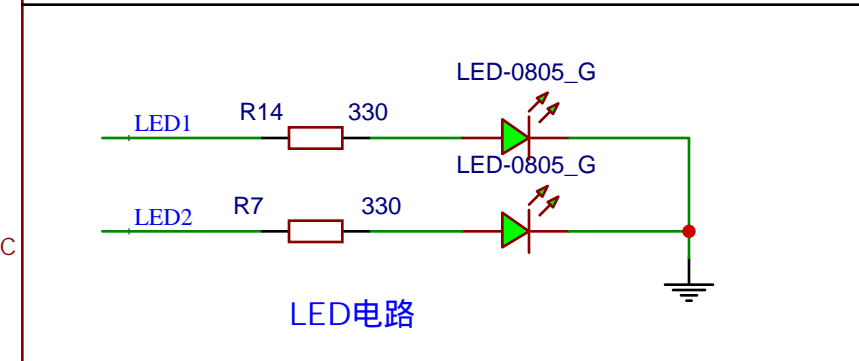
晶振电路



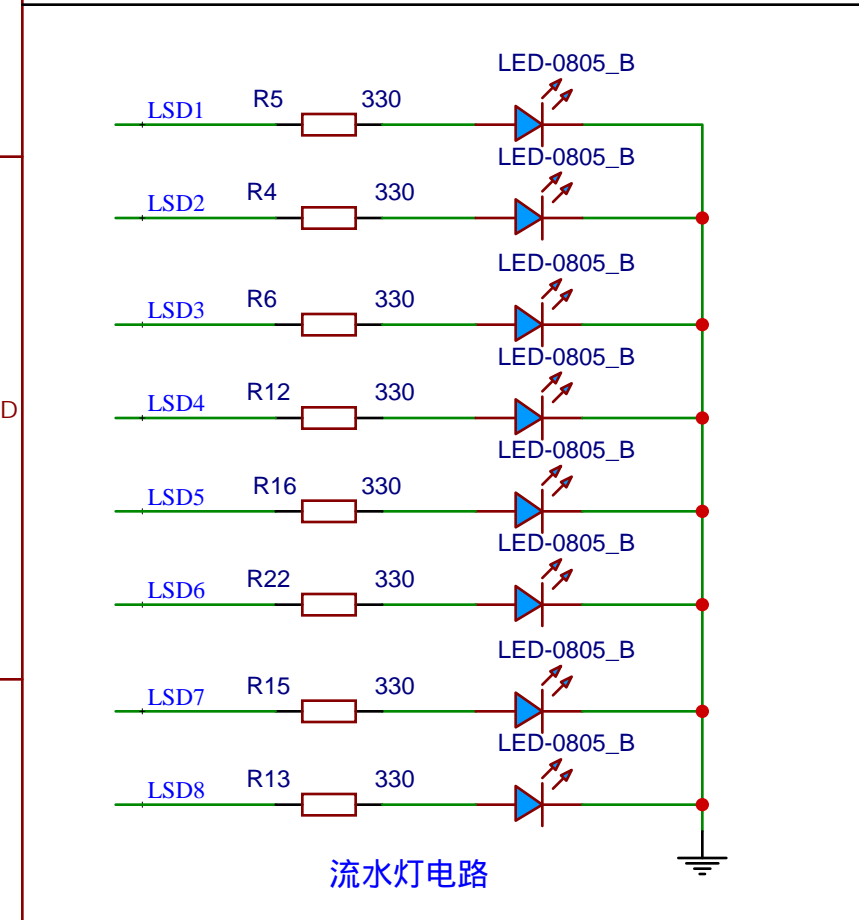
SWD调试下载电路



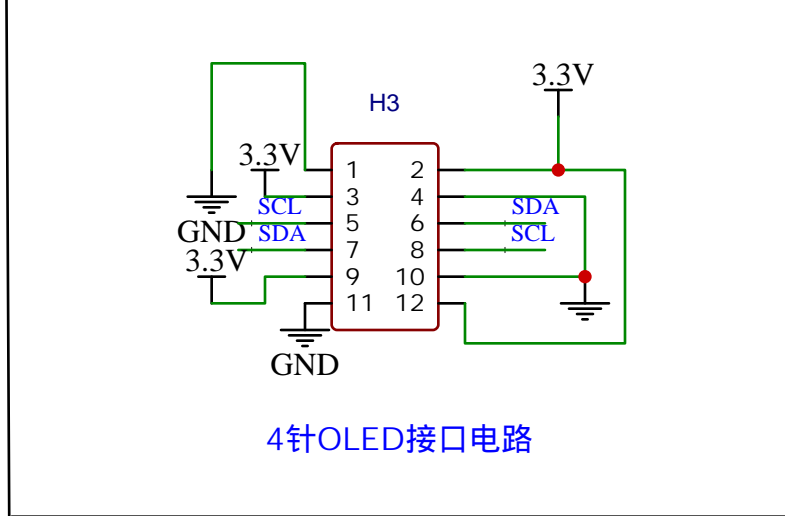
STM32主电路



LED电路



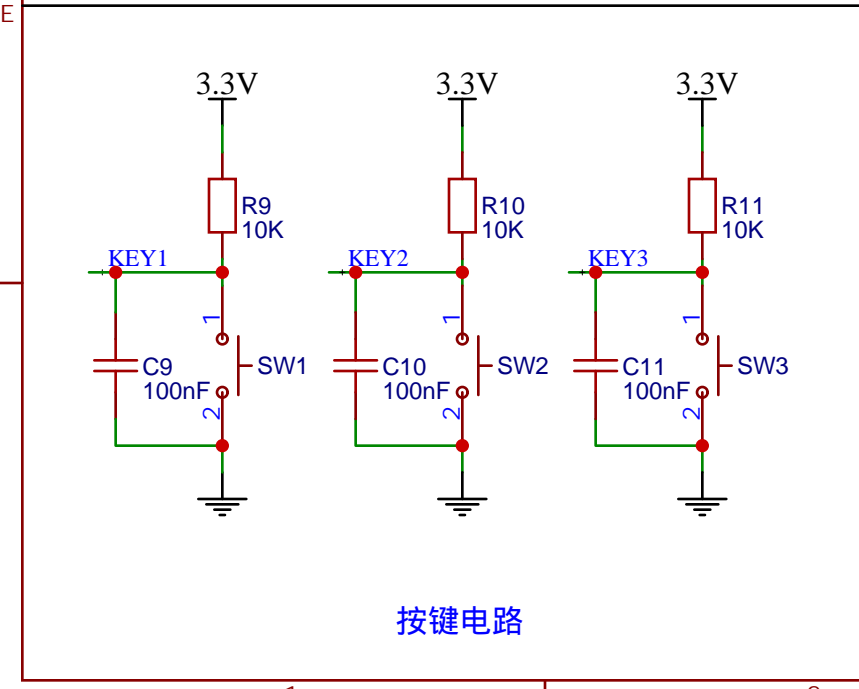
流水灯电路



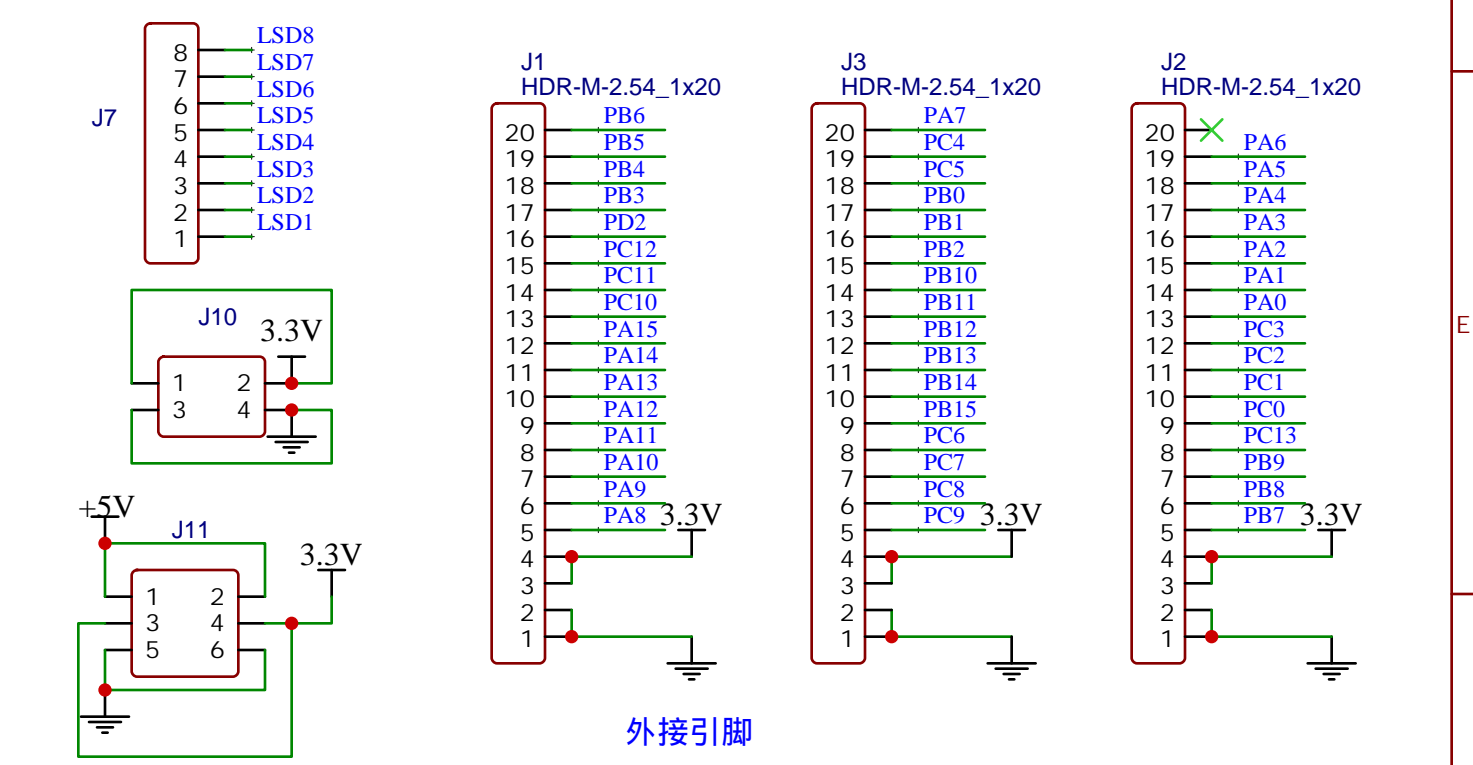
4针OLED接口电路



螺丝铜柱



按键电路



外接引脚

TITLE: 基于STM32F103RCT6的单片机学习板+584242A REV: 1.1

Company: 立创EDA暑期基础班 Sheet: 1/1

Date: 2020-07-28 Drawn By: duyues