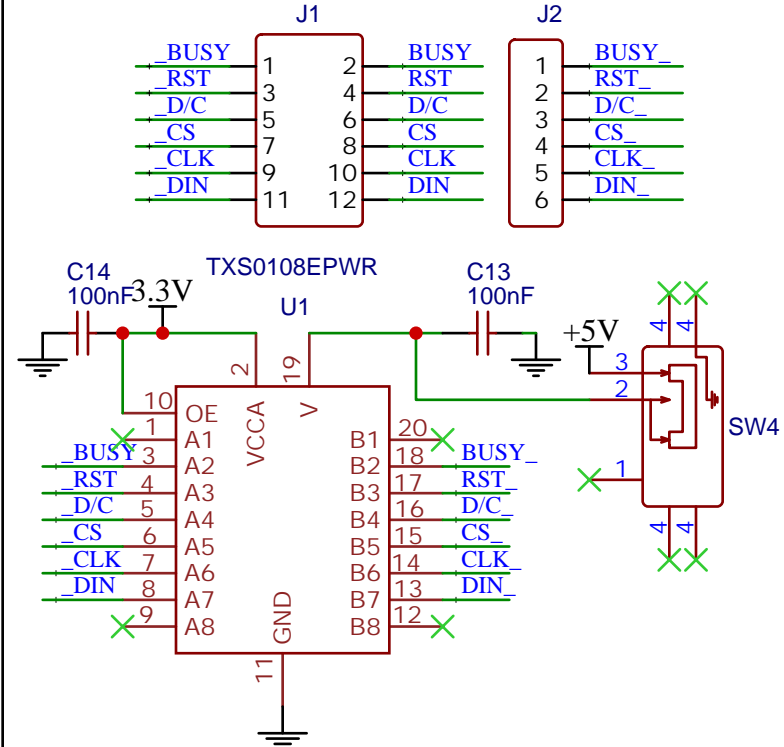
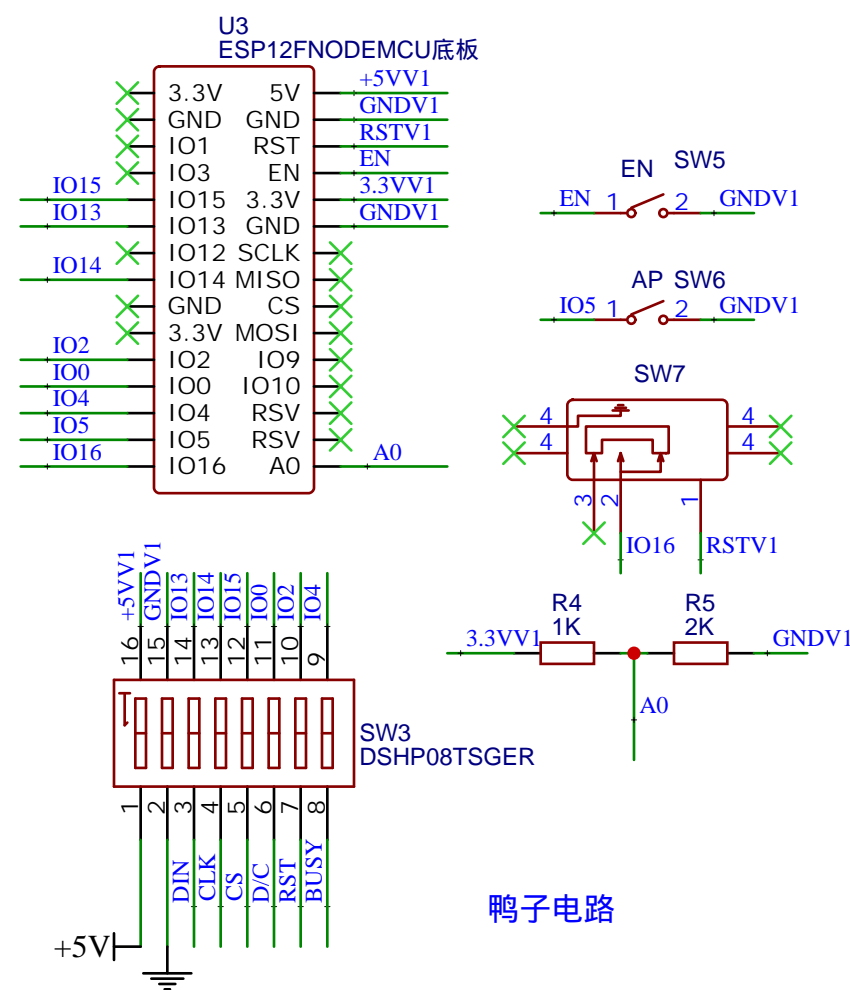


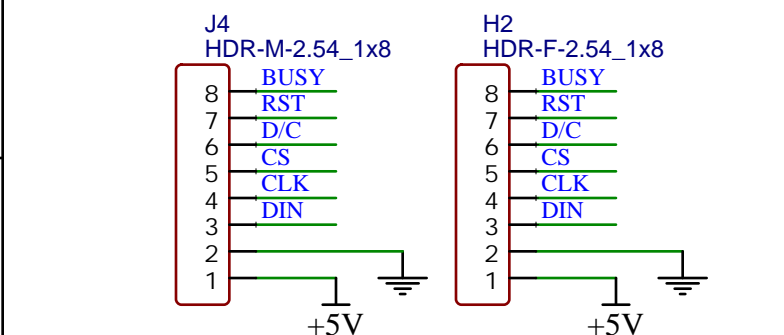
24P排线端子



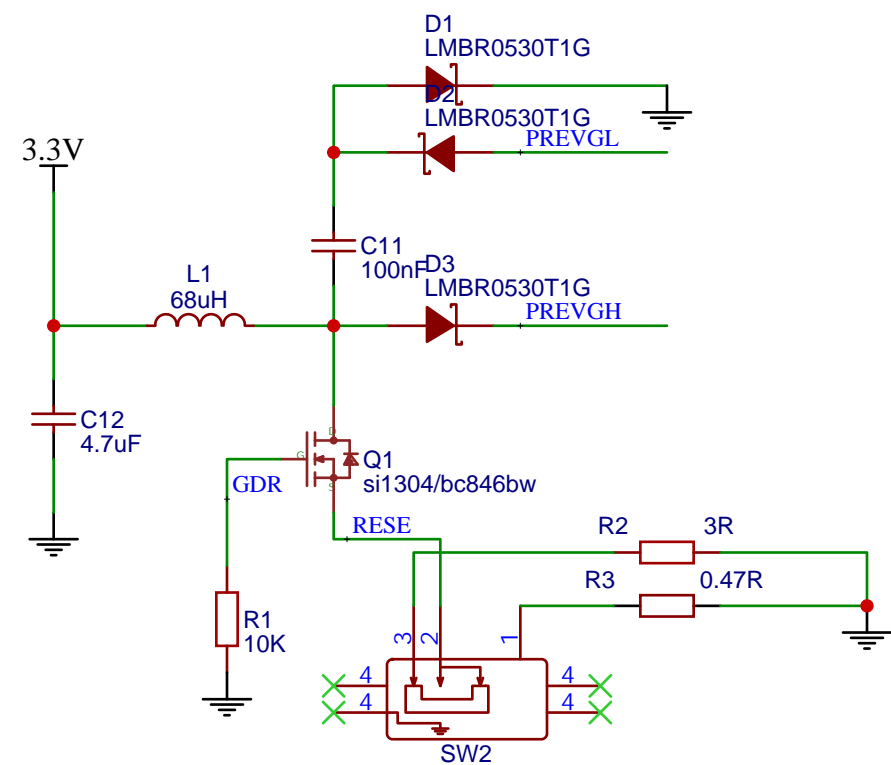
电平转换切换



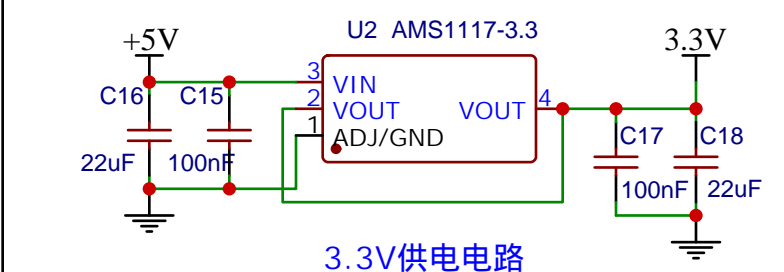
鸭子电路



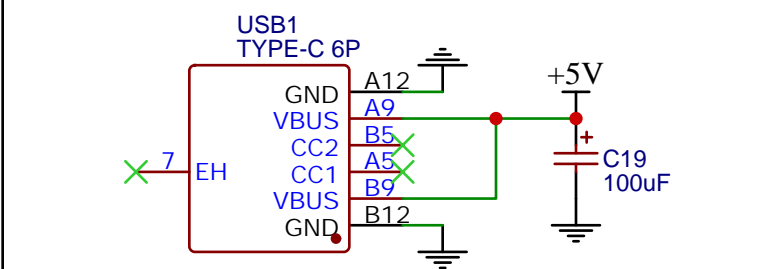
9P输出



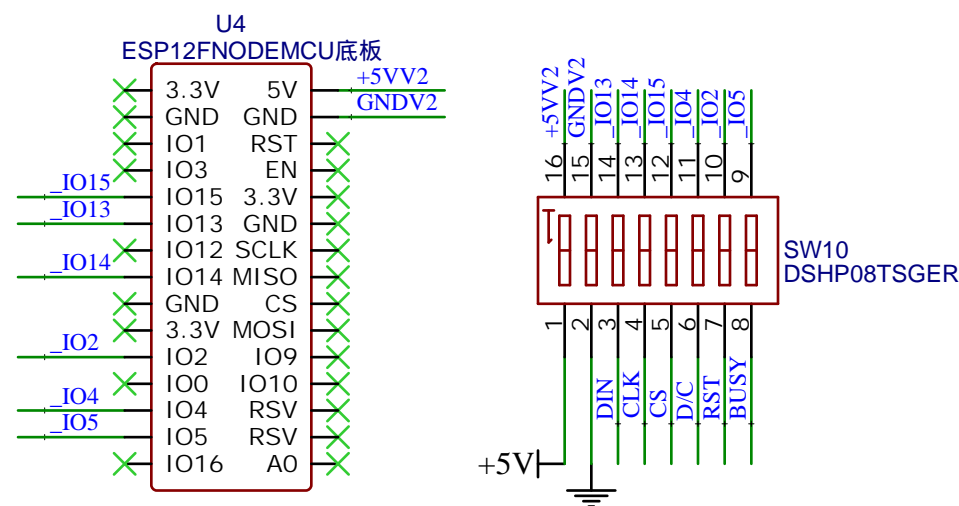
墨水屏驱动主电路



3.3V供电电路



电源



微雪电路

微雪	D1	GPIO5	9	8	BUSY	GPIO4	D2
	D4	GPIO2	10	9	RST	GPIO2	D4
	D2	GPIO4	11	10	DC	GPIO0	D3
	D8	GPIO15	12	11	CS	GPIO15	D8
	D5	GPIO14	13	12	CLK	GPIO14	D5
	D7	GPIO13	14	13	DIN	GPIO13	D7
		VDD3V1	15	14		GPIO 5	D1
		VDD3V2	15	15			

DUCK

