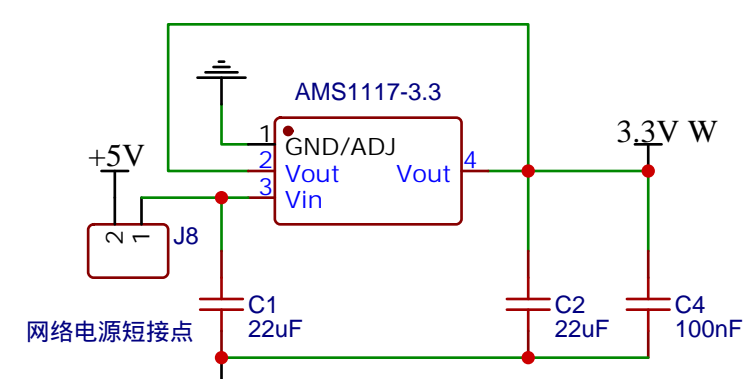
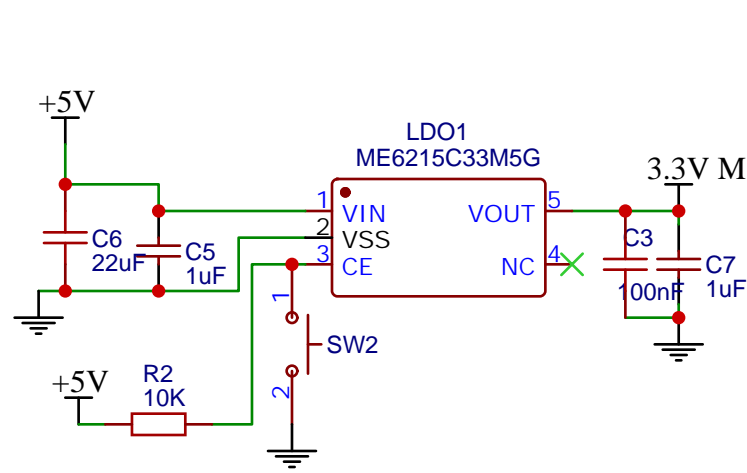


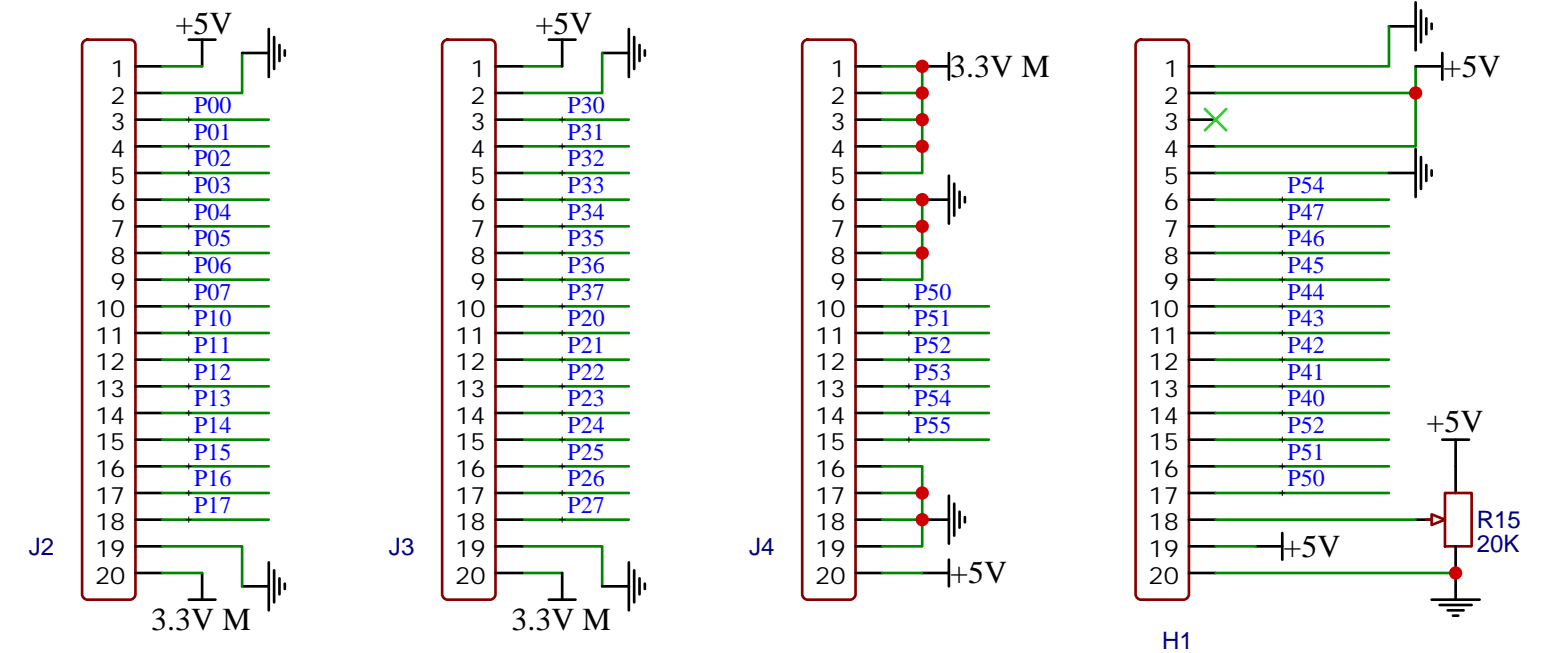
TYPE-C供电输入口



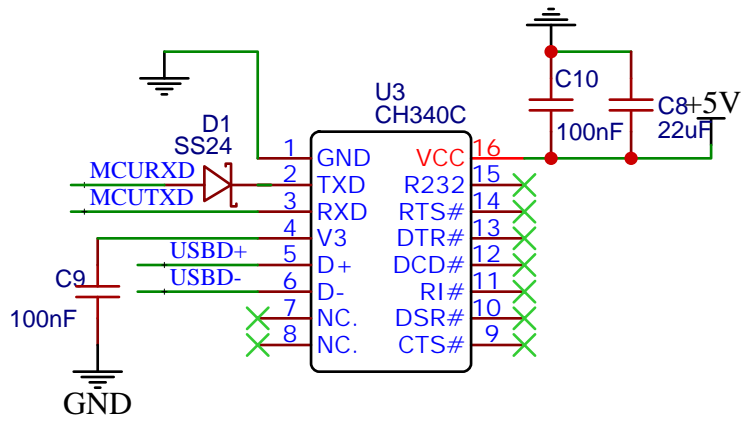
网络模块电源供电电路



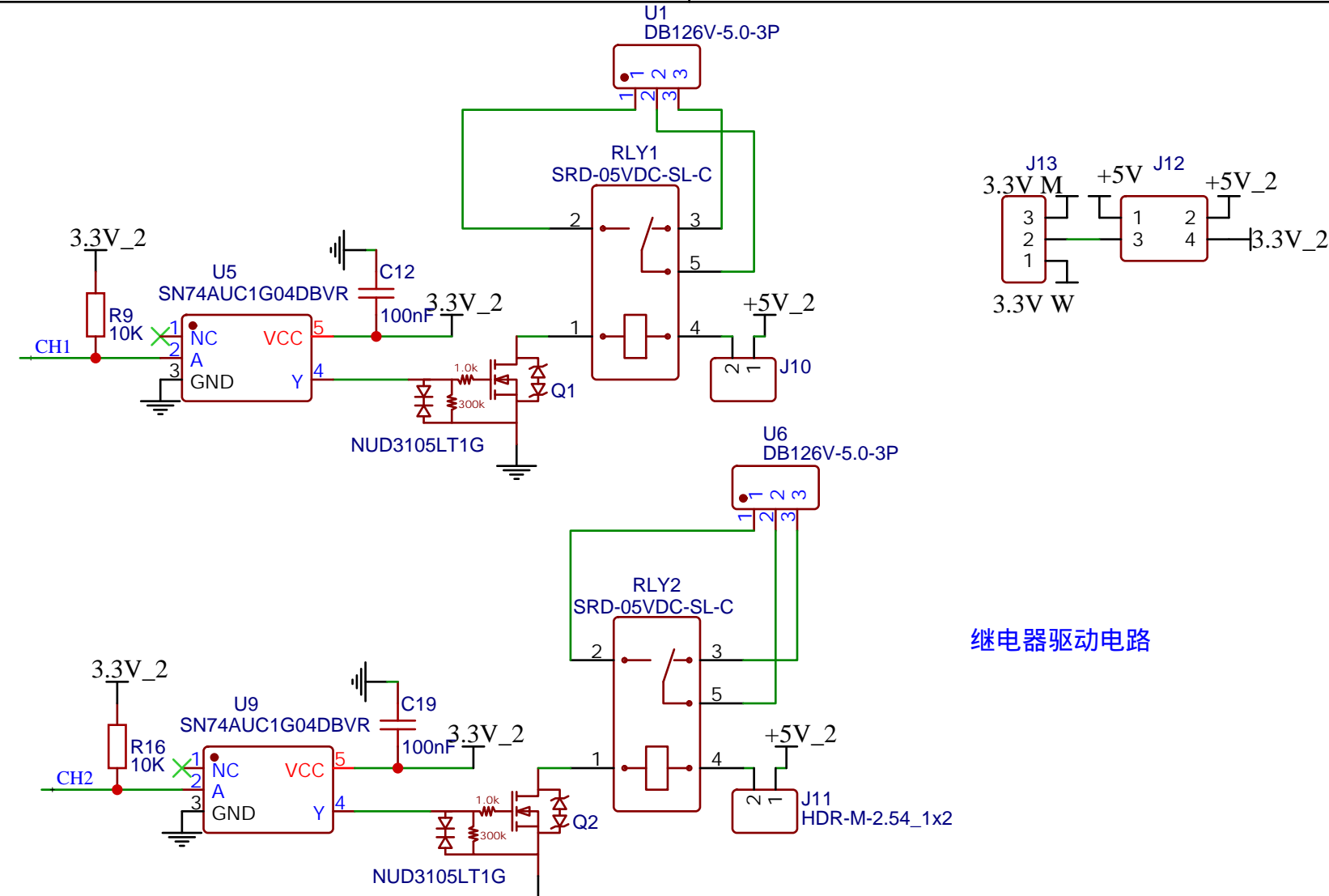
单片机电源供电电路



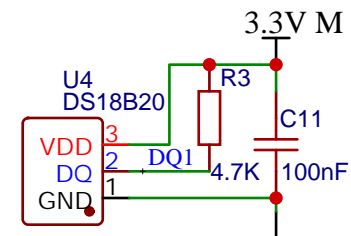
外接引脚



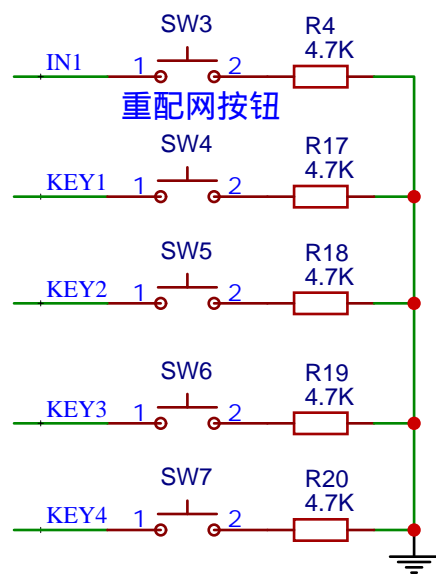
USB转串口



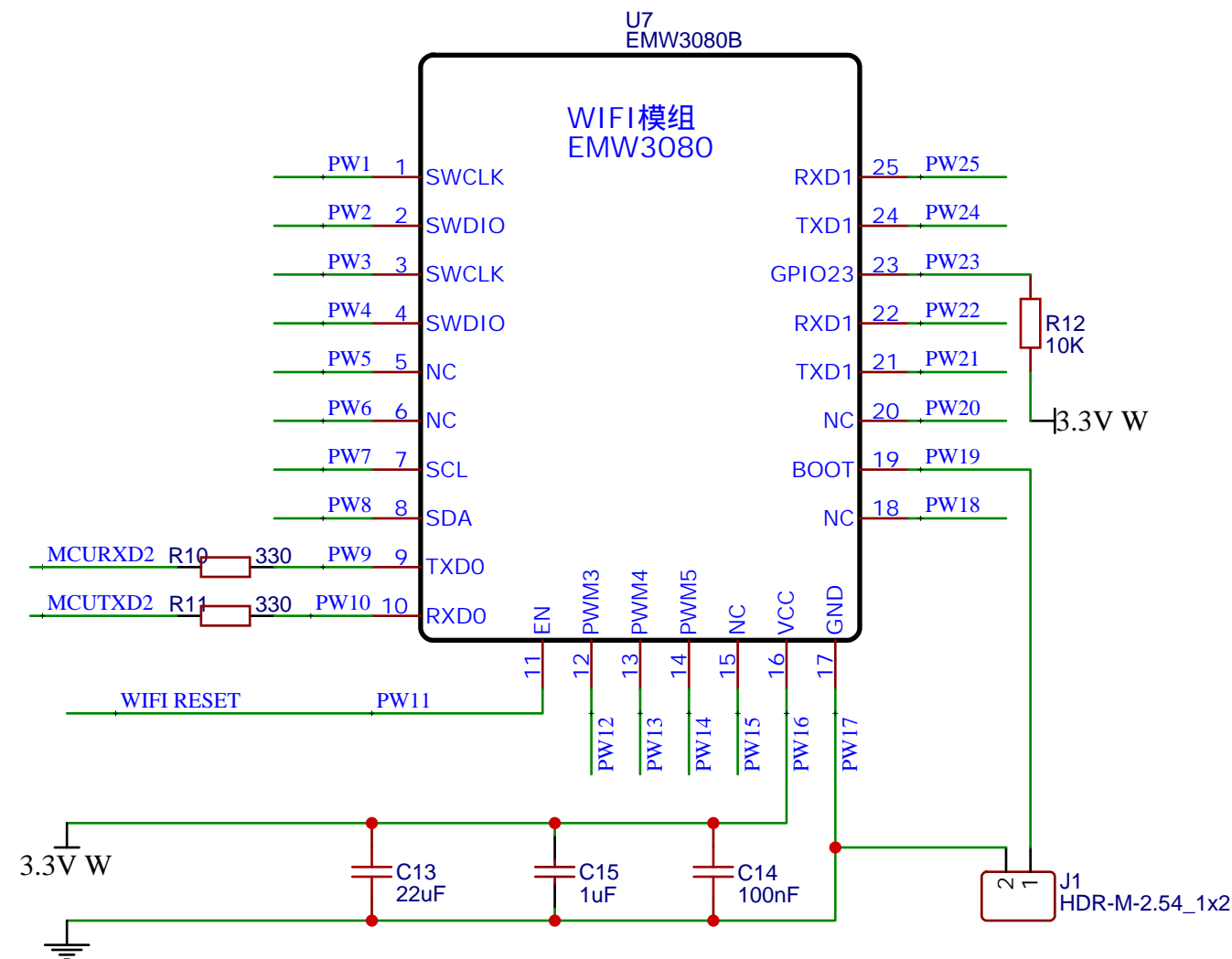
继电器驱动电路



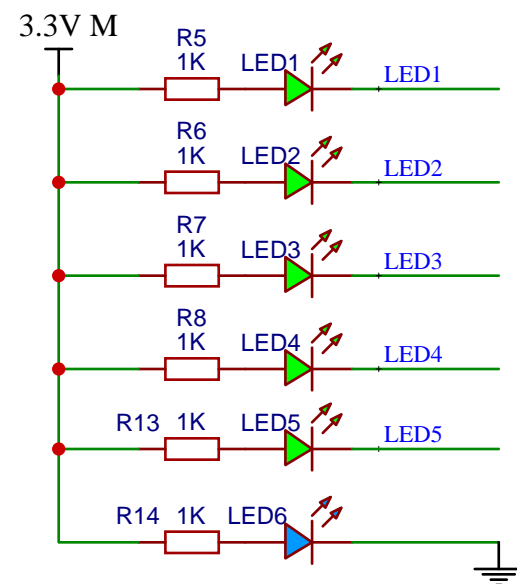
温度感应



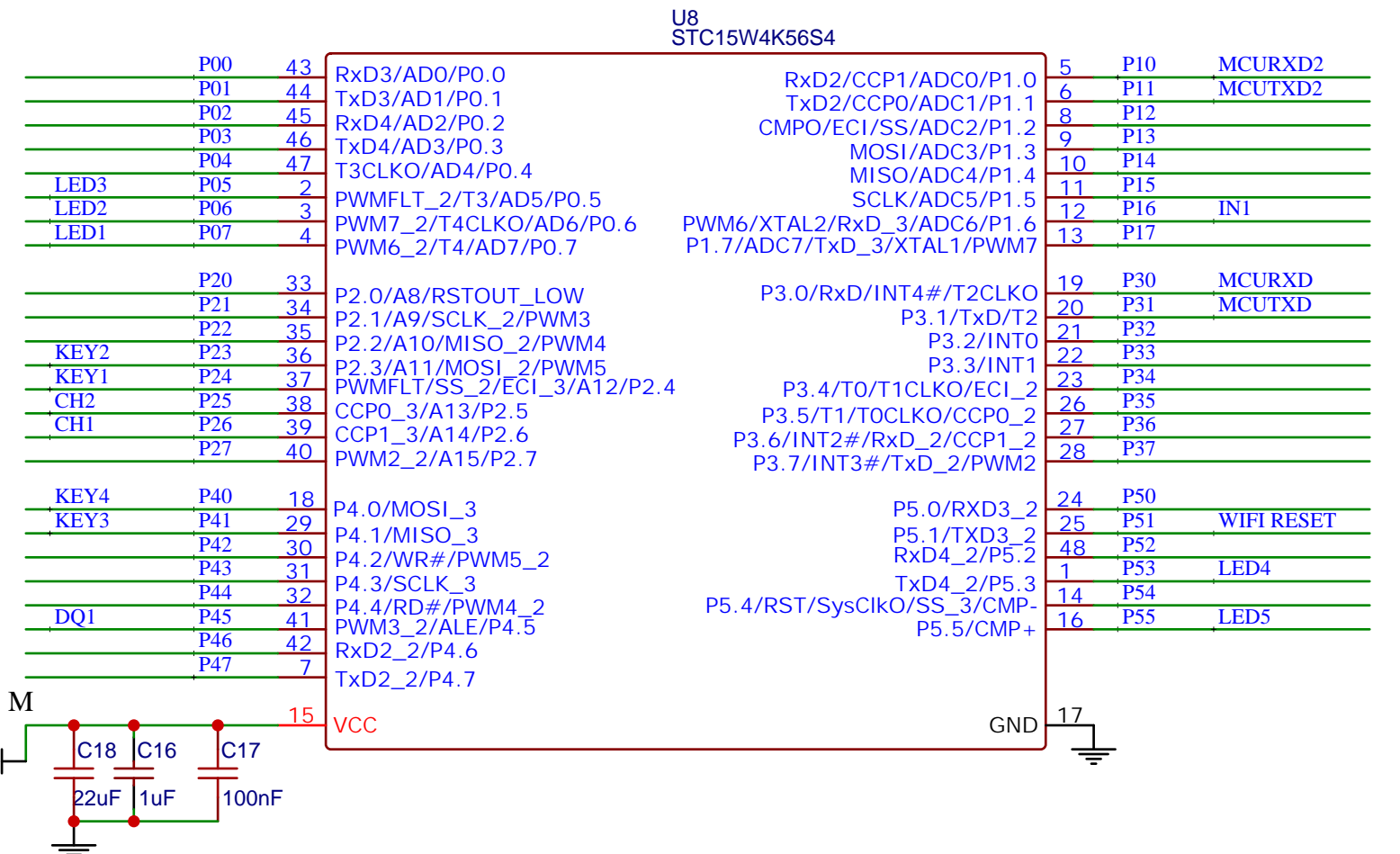
按键电路



网络模块



LED电路



51单片机最小系统

M3铜柱



固定螺丝